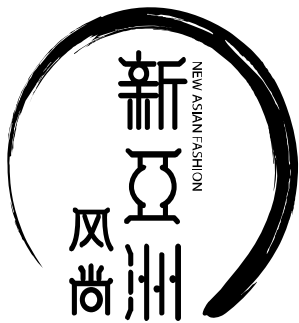
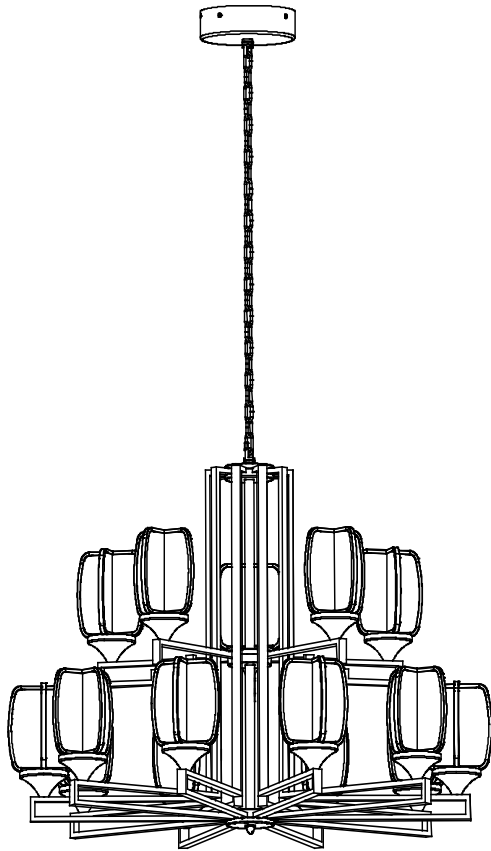


OPPLE
欧普照明



雁归来安装说明书

MZX1100-D0.2×540-WTT

120058328

承蒙惠购本公司产品，为保证您能充分了解和安装使用本产品，请您务必仔细阅读说明书。阅读后请妥善保管，以备日后参考之用。

概述

基本功能：室内照明。

适用场所：室内照明场所，如：客厅等。

技术参数：

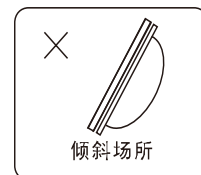
产品型号	额定电压	额定功率	额定电流	功率因数 ($\cos\phi$)	使用光源	产品尺寸 (mm)
MZX1100-D0.2x540-WTT	220V~/50Hz	105W (540×0.2W/LED模块)	0.48A	0.9	LED	φ1100×1650

安全规定



警告：为防止灯具破损、坠落、触电、起火等威胁人身安全的事故发生，请严格按照说明书进行安装和使用，不能自行改造灯具和调换部件及配件。

- 不能使用超过额定电压范围的电源（额定电压220V-±10%，频率50Hz）。
（长时间在额定电压范围外使用，可能会使灯具损坏。）
- 不能将灯具安装于薄软及不能承重的如石膏板、塑料板、薄金属片等天花板或右侧所示场所。
（此灯具专用于天花板安装。）
- 不能将灯具安装在高温物体上方或潮湿场所。
（不要安装于火炉、煤气及排气筒等物上方，防止损坏。）
- 灯具不得与其它电器串联，不能和调光器并联使用。
- 检查、维修灯具时，请委托电气专业人员操作。
（非专业人员施工容易发生危险。）
- 灯具发生异常现象时，要迅速切断电源，并与销售店联系。
（维修时应提供相对应的产品型号，参照灯体显示内容。）
- 吸顶灯、装饰灯等产品当灯具重量大于10公斤时必须安装在实体混凝土天花，并使用灯具自带的螺丝配件包固定。
- 如果此灯具的外部软缆或软线损坏，该线要由制造商或其服务代理商或有类似资格的人更换，以避免发生危险。
- 安装说明：灯具须完全吸顶安装在实体的墙面或其他防火绝缘层的表面上；
警告：不允许安装在镂空或有格段的安装表面上。



安装方法

警告：安装前，必须切断电源，防止触电。

控制方式

可通过墙壁开关、手机WIFI APP、WIFI遥控器对灯具进行控制：

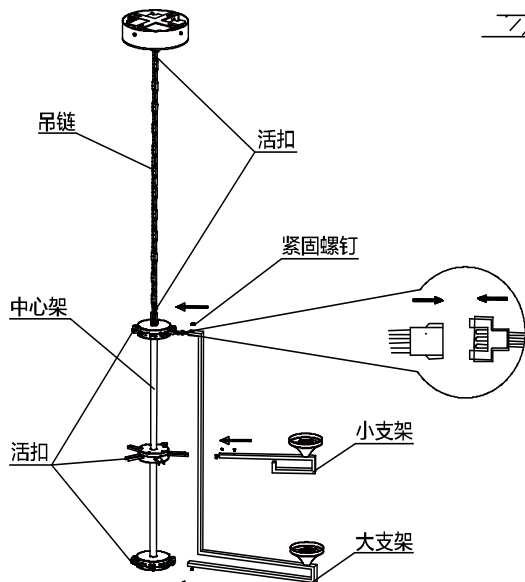
1.墙壁开关控制，可实现三种模式循环：

- 5700K（100%亮度）+3000K（100%亮度）双色温亮；
- 5700K（5%亮度）+3000K（95%亮度）双色温亮；
- 5700K（95%亮度）+3000K（5%亮度）双色温亮。

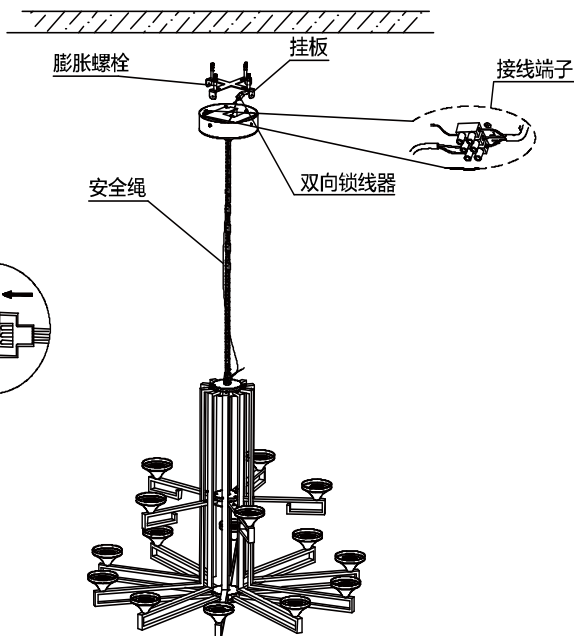
2.手机WIFI APP控制：对码、操作方法及其它可参照包装中手机APP使用说明书。

3.WIFI遥控器控制：实现一控六灯，对码、操作方法及其它可参照包装中WIFI遥控器产品使用说明书。

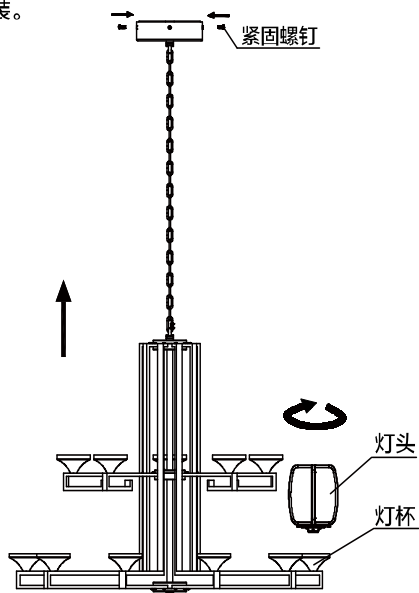
1 取出中心架和支架，确认需要安装的整灯高度，调节吊链活扣至需要的长度；将大小支架的端子与中心架上的端子对接，再插在中心架的U型管上，推到底后打上配件包中的M3x4螺丝，如此装好五个小支架和十个大支架。



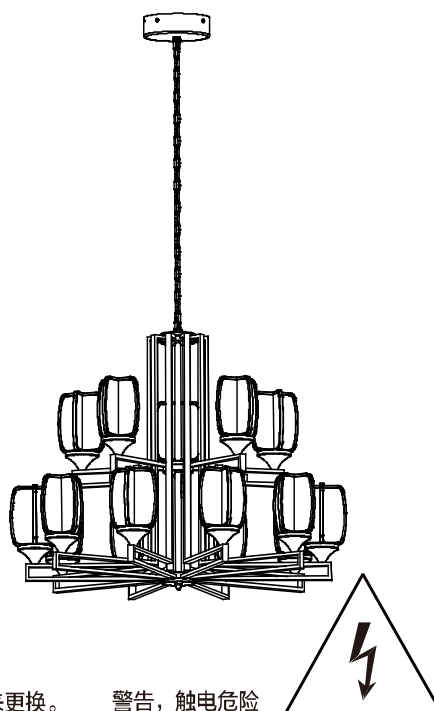
2 取出挂板，在天花板上安装灯具位置按挂板安装孔位用电钻钻孔，将铁质膨胀螺栓安装在挂板上，放入固定孔中，用螺丝刀拧动膨胀螺栓使其内部膨胀片完全涨开，确认挂板牢固可靠；将安全绳穿过双向锁线器一端，接着穿过挂板上的挂扣，再穿过双向锁线器另一端；再将电源线从天花板伸出来接到底盘的接线端子上。



3 将底盘上的侧面固定孔对准挂板上的螺纹孔，如图所示拧入紧固螺钉，确认安装牢固。取出灯头，将灯头顺时针旋转在支架上的灯杯中，完成所有灯头安装。

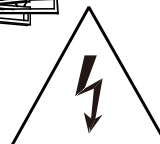


4 安装完成示意图。



注意：接通电源后灯不亮时，请确认灯具安装和接线是否正确。

此灯具内的光源应由制造商或其服务代理商或有类似资格的人来更换。警告，触电危险



灯具保养及维护

警告：保养及维护灯具前，必须切断电源，防止触电。

为了安全高效使用本产品，请定期清洁、检查（半年一次）。清洁灯具时，请切断电源后，使用柔软布料沾肥皂水拧干后擦拭，再用干布擦净。不要用其他试剂清洁，否则，会导致灯具变色或损坏。

灯具自购买之日起，电子件保修两年，塑件不保修
注：产品型号相同外观可能不同，但使用说明相同（灯体外观以实物为准）

